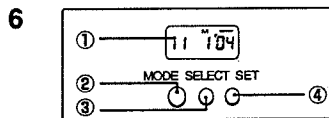
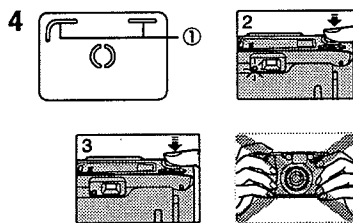
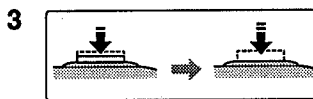
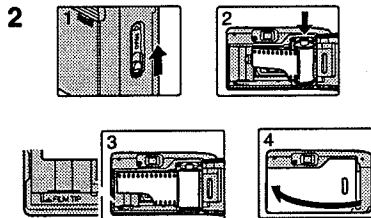
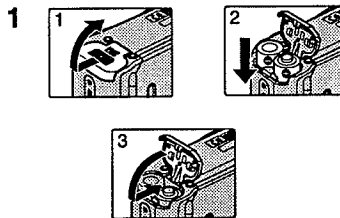
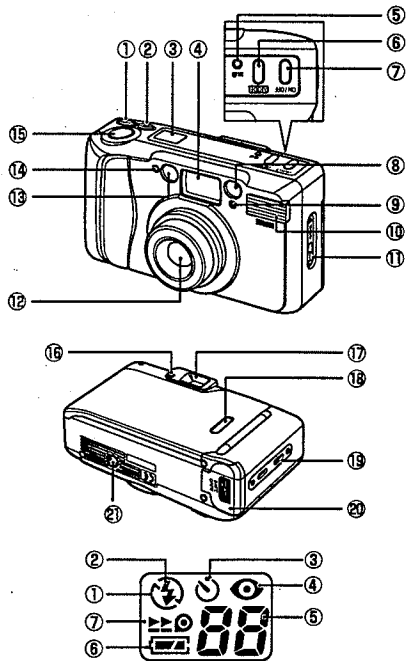


# Canon

## PRIMA ZOOM 60u / 60u DATE

## SURESHOT ZOOM 60u / 60u



## Pokyny (slovenčina)

### Popis súčastí

#### SPREDU

- 1 Tlačidlo Príbliženie (teleobjektív)
- 2 Tlačidlo Vzdialenie (širokouhly objektív)
- 3 LCD PANEL
- 4 Okienko hľadáča
- 5 Tlačidlo spätného previania
- 6 Tlačidlo Režim
- 7 Vypínač
- 8 Zdroj svetla pre automatické zaostrovanie
- 9 Senzor expozimetra
- 10 Blesk
- 11 Páčka na uvoľnenie zadného krytu
- 12 Objektív
- 13 Snímač automatického zaostrovania
- 14 Samospúšť/indikátor redukcie javu červených očí
- 15 Tlačidlo spúšte

#### ZOZADU

- 16 Zelené svetielko (Indikátor pripravenosti)
- 17 Hľadáčik
- 18 Okienko na kontrolu filmu
- 19 Držiak remienka
- 20 Kryt batérie
- 21 Závit pre statív

#### LCD PANEL

- 1 Indikátor VYPNUTIA blesku
- 2 Indikátor ZAPNUTIA blesku
- 3 Indikátor samospúšte
- 4 Značka redukcie červených očí
- 5 Počítadlo obrázkov
- 6 Indikátor stavu batérie
- 7 Indikátor filmu

Ďakujeme vám za zakúpenie tohto produktu značky Canon.

Pozorne si prečítajte tieto pokyny, aby ste dôkladne pochopili, ako fotoaparát pracuje.

## 1 Vloženie batérií

Tento fotoaparát používa dve alkalické batérie veľkosti AA.

- Dodržte správnu orientáciu pólov + a -.
- Nepoužívajte nikokadmiové ani litiové batérie.

Ak pri zapnutí fotoaparátu blíkajú na LCD paneli indikátor , vymeňte batérie za nové.

- Keď sa zobrazí "H", vyberte batériu z prístroja, vyčkejte, kým "H" zmizne, potom znova založte batériu.

## 2 Vloženie filmu

Používajte film s kódovaním DX a citlivosťou ISO 100 alebo 400. Fotoaparát automaticky zisťuje citlivosť filmu a zvolí správne nastavenie.

- Vylahnite film do polohy "FILM TIP".
- Dbajte, aby sa na filme pri vyťahovaní nevytvorila slučka.
- Keď blíkajú na LCD paneli, znova založte film.

## 3 Činnosť spúšte

Spúšť pracuje v dvoch krokoch. Prvým krokom sa zaostrí a nastaví sa expozícia, druhým krokom sa otvorí závierka.

## 4 Fotografovanie

1. Stlačením (teleobjektív) alebo (širokouhly) rozhodnite o veľkosti predmetu.
  - Keď fotografujete zo vzdialenosti menšej než 1,0 m so zoomom nastaveným na teleobjektív, objekty, ktoré sú mimo rámpy , nebudú na obrázku.
2. Namierite stred hľadáča na objekt.
3. Stlačte spúšť do polovice a skontrolujte, či sa rozsvietil zelený indikátor.
4. So stlačenou spúšťou skomponujte obrázok.
5. Stlačte spúšť celkom.

Na konci filmu ho fotoaparát automaticky previnie a indikátor filmu na LCD paneli začne blíkajúť.

- Keď máte fotoaparát v rukách, dajte pozor, aby ste sa prstami, vlasmi alebo remienkom nedotkli objektívu, snímača zaostrenia, zdroja svetla pre automatické zaostrenie, expozimetra alebo blesku.
- Keď fotografujete cez sklo, robte to v uhle 20° alebo viac voči sklu.

## 5 Voľba režimu blesku/samospúšte

Stlačením tlačidla Režim vyberte požadovaný režim z týchto možností

Automatický blesk (žiadna ikona):

Pri slabom osvetlení sa blesk spúšťa automaticky.

Citlivosť filmu	Širokouhly objektív	Teleobjektív
ISO 100	0,9 - 3,2 m	1,2 - 2,0 m
ISO 400	0,9 - 6,4 m	1,2 - 4,0 m

- Automatický blesk s redukciou červených očí
- Na tmavých miestach sa blesk automaticky odpáli po rozsvietení svetla pre redukciu červených očí.
- Tento fotoaparát má aj "redukciu efektu červených očí" na minimalizovanie javu "červených očí", ktorý sa často vyskytuje pri fotografovaní s bleskom pri slabom osvetlení.

↓

• Blesk vypnutý (vôbec sa neodpáli)

Blesk sa nespúšťa, ani keď je pri snímaní obrázka nedostatočné osvetlenie.

↓

• Blesk zapnutý (odpáli sa pri každom zábere)

Blesk sa spúšťa bez ohľadu na intenzitu osvetlenia pri snímaní obrázka.

↓

• Samospúšť

- Skomponujte záber a celkom stlačte spúšť.
- Indikátor samospúšte blíkajú a závierka sa otvorí asi o 10 sekúnd.
- Ak chcete samospúšť vypnúť, vypnite fotoaparát.
- Postavte fotoaparát na pevný povrch alebo použite statív.

## 6 Naexponovanie dátumu a času (Len model DATE)

Naexponovanie dátumu a času

Tento fotoaparát dokáže vyznačiť dátum a čas záberu v pravom dolnom rohu každého záberu. Najprv

- musíte na fotoaparáte nastaviť správny dátum a čas.
- Dátum sa uchováva pomocou zdroja napájania fotoaparátu.
- Fotoaparát má zabudovaný kalendár, platný až do roku 2069.
- Na stlačenie tlačidla použite výstupok na remienku.

Stlačením tlačidla MODE si zvolíte požadovaný režim.

◀<Rok/Mesiac/Deň> → <Deň/Hodina/Minúta> → (Žiadne údaje)

<Deň/Mesiac/Rok> <Mesiac/Deň/Rok>

Nastavenie dátumu a času

Stlačte tlačidlo SELECT , až kým údaje, ktoré chcete v zobrazení dátumu nastaviť, neblíkajú. Potom stlačením tlačidla SET nastavíte údaje.

• Údaje v zobrazení dátumu sa menia, keď držíte tlačidlo SET stlačené.

## 7 Technické údaje

Typ: Plnoautomatický kinofilmový fotoaparát s automatickým zaostrovaním  
 Veľkosť obrázka: 24 × 36 mm  
 Objektív: Zoom 35 - 60 mm f/6,3 - 10,3  
 Rozsah zaostrenia: Širokouhly objektív: 0,9 m - nekonečno  
 Teleobjektív: 1,2 m - nekonečno  
 Posun filmu: Automatický, spätné previanie kedykoľvek  
 Citlivosť filmu: Film s kódovaním DX s automatickým nastavením hodnoty ISO 100 alebo 400

Čas dobíjania blesku: Asi 8 s  
 Napájanie: Dva alkalické články veľkosti AA  
 Životnosť batérií: Asi 10 filmov (24-obr. pri normálnej teplote, s 50% použitím blesku)  
 Rozmery (š × v × h): Bezdátumový model: 114 × 66,5 × 39,7 mm  
 Model DATE: 114 × 66,5 × 43,7 mm  
 Váha (bez batérií): Bezdátumový model: 190g  
 Model DATE: 195g

- Všetky vyššie uvedené údaje sú založené na testovacích a meracích štandardoch spoločnosti Canon.
- Technické údaje a fyzický vzhľad sa môžu zmeniť bez upozornenia.

CE Značka CE znamená splnenie predpisov Európskeho spoločenstva (EC)